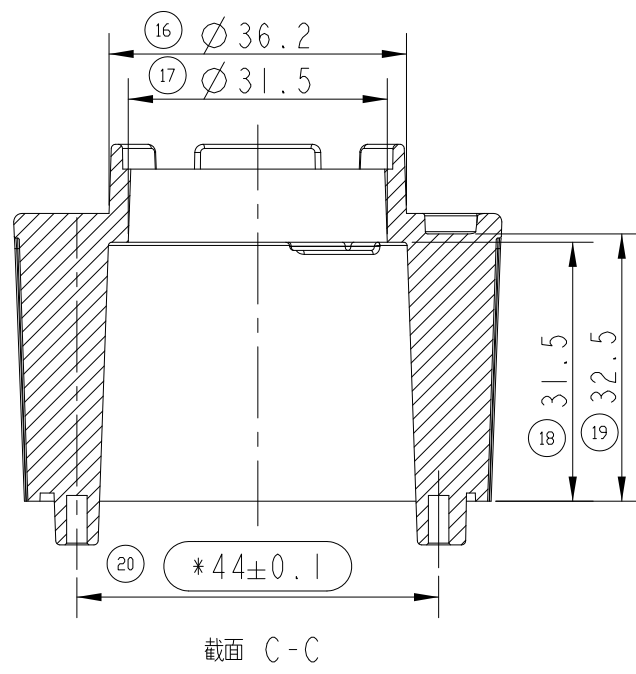
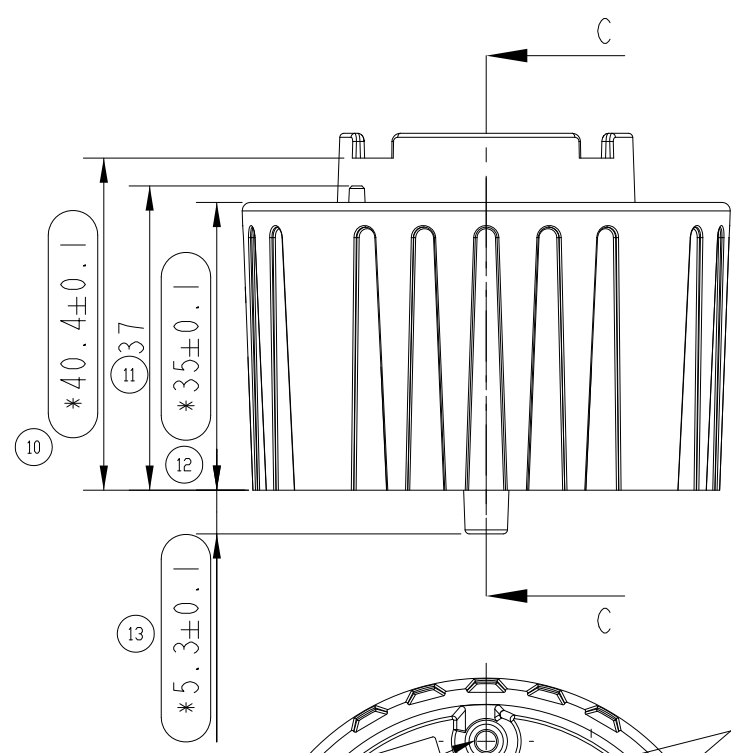
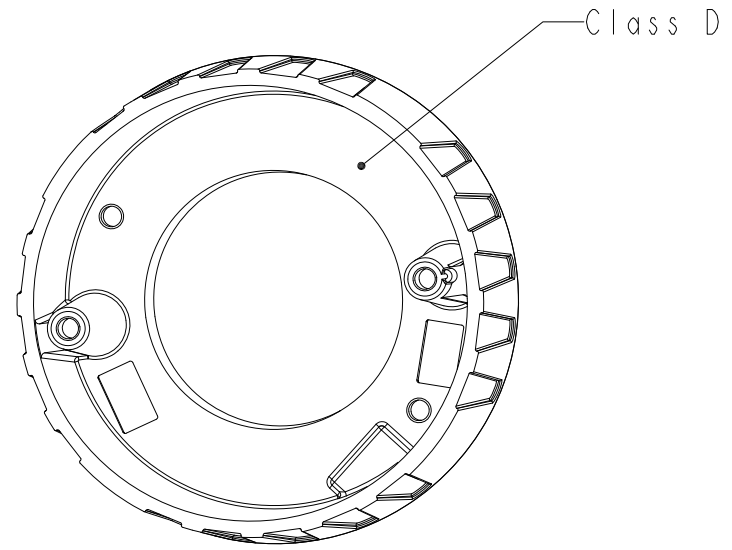
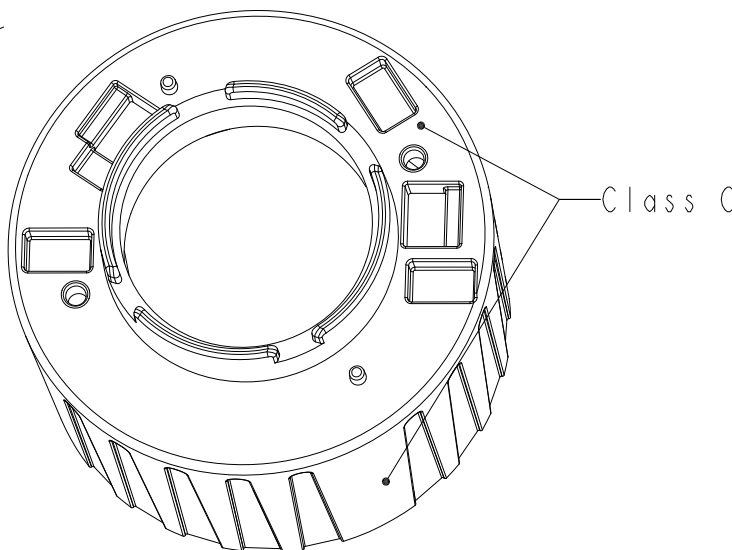
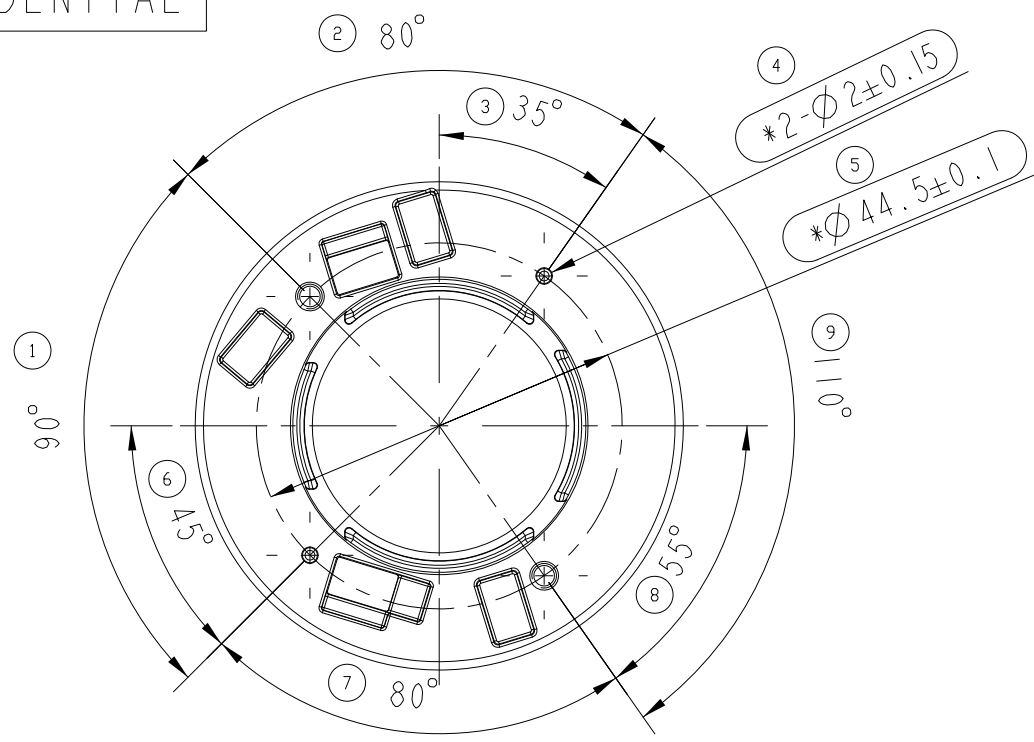
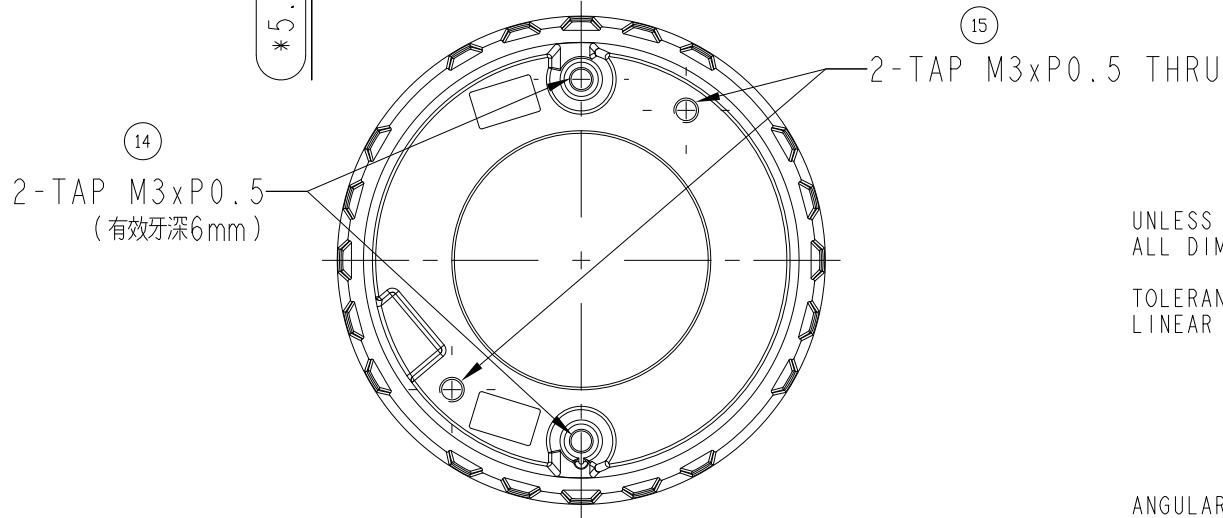


REV	DESCRIPTION	ENGINEER	REQUIRE	DATE
1.0	New Edition			29-May-19



- 注意事項:
1. 材質: AL (ADC12), 成品重量 (3D Model 模擬估算): 71.98g
 2. 部品必須後加工, 包含部分CNC加工製程, 相關加工細則, 請依據圖面標示施做
 3. 外觀電著ED (攻牙處需遮蔽)
 4. 成品表面不可有: 成型不良痕跡、破損、油污、積漆與毛邊, 外觀級別請參照圖面標示, 相關檢驗細則, 請依據 [Honeywell General Cosmetic] 為標準
 5. 橢圓符號框選尺寸為重點檢驗尺寸 (成品尺寸, 非素材數值), 請依據圖面標示量測
 6. 參考尺寸以配合組裝為主要考量, 必要時需要額外實配檢驗
 7. *符號為C/P/K量測尺寸
 8. 變形量請依圖面標示或尺寸2.5%定義, 毛邊<0.2mm
 9. 所有料件、組裝配件以及包裝之材質 (此處指會隨我司成品出貨之包裝材) 都需符合RoHS環保規範, 並檢附相關報告 (需符合歐盟2011/65/EU法規之有害物質限制含量以下規定, 且不接受任何排除條款)
 10. 平整度0.15mm, 可後加工整型到0.1mm以內
 11. 成品色差請依據PANTONE或參考色樣為標準, dE<1.5



UNLESS OTHERWISE SPECIFIED
ALL DIMENSIONS ARE IN mm

TOLERANCE ON:
LINEAR : <30 ±0.10
 30-50 ±0.15
 50-100 ±0.18
 100-200 ±0.20
 200-300 ±0.25
 >300 ±0.30

ANGULAR: X ±1°
 X.X ±0.5°

 VIVOTEK Incorporated THIS DRAWING ON THIS PRINT AND INFORMATION THEREWITH ARE PROPRIETARY TO VIVOTEK INC. AND SHALL NOT BE USED OR DISCUSSED IN WHOLE OR IN PART WITHOUT VIVOTEK'S CONSENT. CP02-WI-014-01-4	PART NO.		600154400G			
	ENGR	Brian	MODEL	FD9380T-HNWL		
	DRN	Brian	DRAWING TITLE	LENS_TOP_COVER		
	CHK	Gary	DRAWING NO.	FORM-V02_2014-12-16		
M'TL	ADC12	ISSUE DATE	29-May-19	REVISION	1.0	
FINISH	ED	SCALE	1:1	UNIT	mm	
		SIZE	A3	SHEET	1 OF 1	

正式圖面